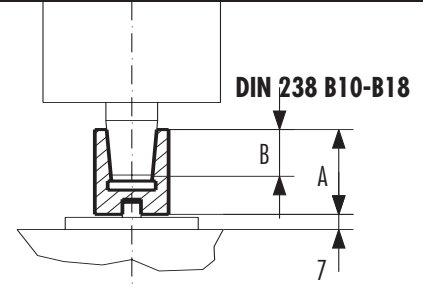
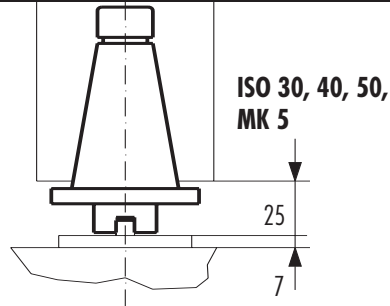
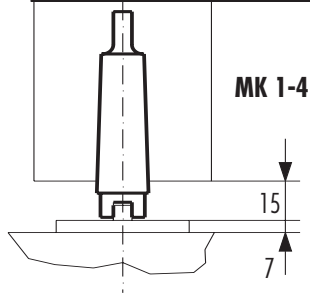
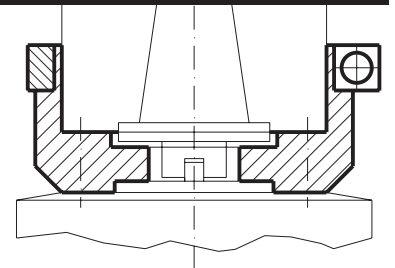
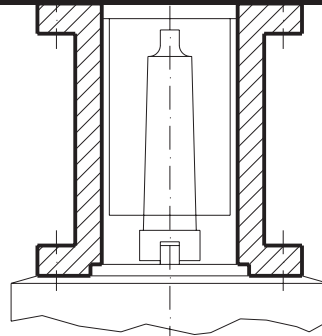
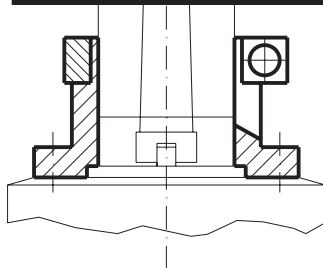


Antriebsmöglichkeiten Moyens d'entraînements Drive adaptor



Type	B 10	B 12	B 16	B 18
A	30	36	42	50
B	14,5	18,5	24	32

Befestigungsmöglichkeiten Possibilités de fixation Fixations adaptor



Masse der Maschine Dimensions de la machine Dimensions of the machine

Figura 1

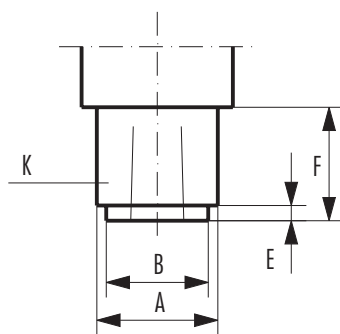


Figura 2

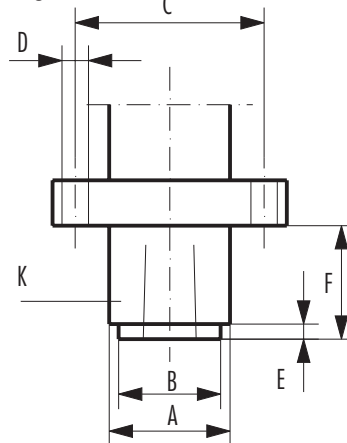
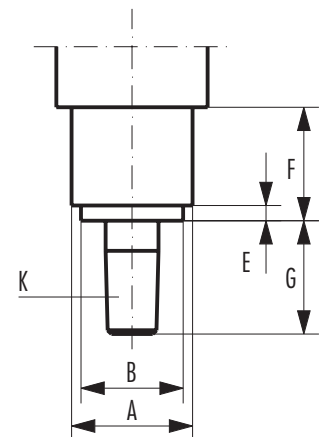


Figura 3



Maschinenmarke Machine Machining			Typ Type type			Ausführung Exécution Execution		
Masse/Dimensions	A	B	C	D	E	F	G	K
Figura 1								
Figura 2								
Figura 3								